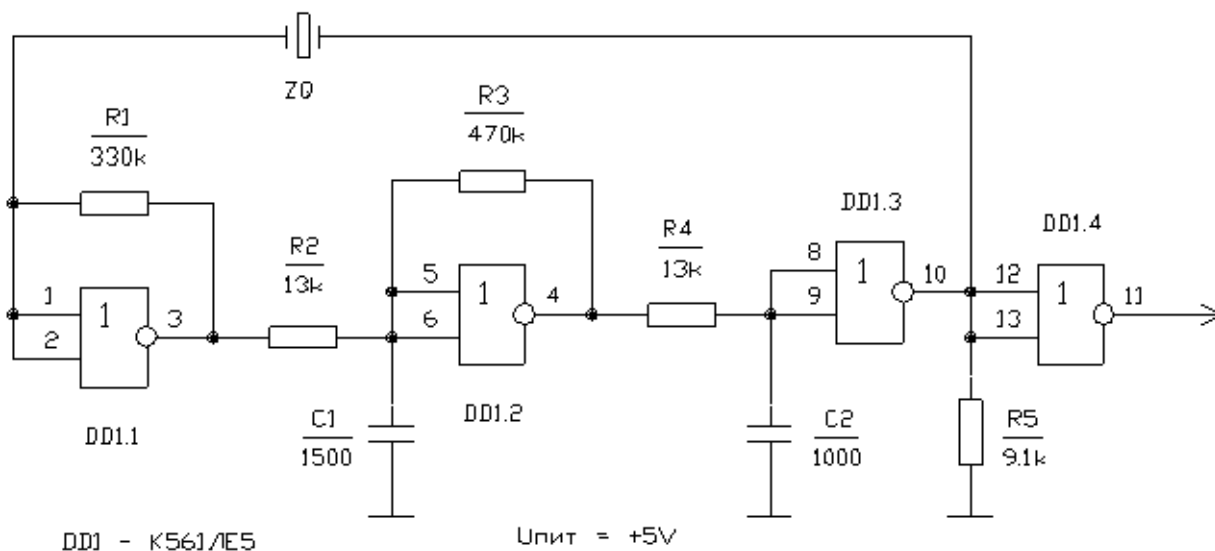


Типовая схема кварцевого генератора 32768 Гц на микросхеме К561ЛЕ5 (для термочувствительных резонаторов)



DD1 - микросхема серии К561ЛЕ5;

R3, R4 - делитель напряжения, уменьшающий уровень подаваемых на вход резонатора импульсов;

ZQ - кварцевый резонатор РКТ206 на номинальную частоту 32768 Гц с уровнем возбуждения 1мкВт.

Этим генератором можно возбудить термочувствительные кварцевые резонаторы, такие как РКТ206, РКТВ206 и РКТ310.