

МАЛОГАБАРИТНЫЙ КВАРЦЕВЫЙ ДАТЧИК ТЕМПЕРАТУРЫ

Поляков А.В. Одинцов М.А.

Кварцевые резонаторы широко применяются в современной электронной аппаратуре в генераторах стабильной частоты и фильтрах. Но кварцевые резонаторы соответствующих срезов и конструкций применяются также и для измерения различных физических величин: температуры, давления, влажности, ускорения. [1,2] В качестве примера можно привести датчики давления. В прецизионных барометрах, в высокоточных датчиках абсолютного давления, в скважинных датчиках давления таких фирм как Druck (Великобритания), Quartzdyne (США), Spartek Systems(Канада), Schlumberger(Франция), КварцСенс (Россия) применяются пьезорезонансные чувствительные элементы (ПЧЭ)

Термочувствительные ПЧЭ используются для измерения температур в диапазоне от -60 до 300 °С. Российской фирмой «КварцСенс» разработан и выпускается ряд кварцевых преобразователей и датчиков температуры с частотным и цифровым выходами. Одной из новых разработок является малогабаритный преобразователь температуры ПТК- 0,05-3М, который имеет минимальный габаритный размер Ø5 x 30 мм., и состоит из: кварцевого термочувствительного резонатора РКТВ206 – 1; автогенератора – 2; защитной гильзы (12X18Н10Т) – 3; трех проводного кабеля для связи с частотомером и подачи питания - 4, рис. 1.

Диапазон рабочих температур преобразователя от -60 до 120 °С. Верхний предел температуры ограничен применяемыми электронными компонентами автогенератора.

Преобразователь имеет частотный выход, соответственно значение температуры можно вычислить по формуле

$$t = t_0 + C_1(\Delta F - F_0) + C_2(\Delta F - F_0)^2 + C_3(\Delta F - F_0)^3,$$

где: t - измеряемая температура;

ΔF - текущее значение частоты с преобразователя;

F_0 - частота, соответствующая опорной температуре t_0 .

C_1, C_2, C_3 – коэффициенты, определенные при калибровке в интервале рабочих температур индивидуально для каждого преобразователя, указаны в паспорте.

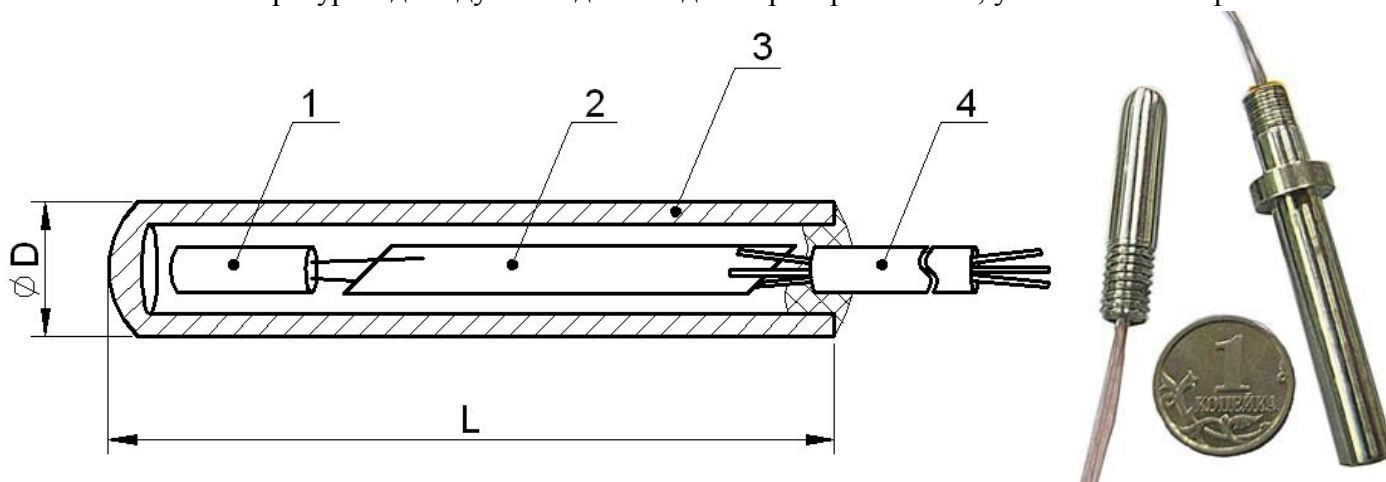


Рис.1 ПТК-0,05-3М

Достоинствами малогабаритного кварцевого преобразователя является: высокая точность; долговременная стабильность; возможность передачи низкочастотного сигнала на расстояния до сотен метров, возможность построения простого измерительного канала или нескольких каналов.

Сравнительные характеристики кварцевых преобразователей температуры приведены в таблице 1.

Табл. 1 Характеристики кварцевых преобразователей температуры серии ПТК

ПАРАМЕТРЫ		ПТК-0,3-2Р	ПТК-0,05-2Р	ПТК-0,05-МР	ПТК-0,05-3М	Размерность
Габаритные размеры	корпуса	66x68x18	66x68x18	Ø20x50	Ø5..12 x 30 .. 450	мм.
	измерительного щупа	Ø6x40 .. 100	Ø6x100 .. 1000	Ø5..12 x 100 .. 1000		мм.
Диапазон рабочих температур		-60 .. +60	-60 .. +60	-60 .. +300	-60 .. +120	°С
Основная абсолютная погрешность		0,3; 0,5	0,05; 0,1; 0,3; 0,5.	0,05; 0,1; 0,3; 0,5. при $t > 100 + \Delta t \times 0,003$	0,05; 0,1; 0,3; 0,5	°С
Разрешающая способность		0,01	0,005	0,005	0,005	°С
Частотный выход . Диапазон		300 ... 600	300 ... 600	300 ... 1100	32000 .. 36000	Гц
Чувствительность		2	2	2	2	Гц/°С при $t=40^{\circ}\text{C}$
Напряжение питания		от 5 до 14	от 5 до 14	от 3 до 14	от 3 до 14	В
Амплитуда вых. Сигнала, при: $R_{\min} = 600 \text{ Ом}; C_{\max} = 15 \text{ нФ}$		Упит – 0,5	Упит – 0,5	пит – 0,5	Упит – 0,5	В
Потребляемый ток, не более		6	6	6	4	мА

Применение более длинного измерительного щупа позволяет уменьшить погрешность, вызванную изменениями температуры внешней среды и дает возможность измерения более высоких температур за счет выноса генератора из «горячей зоны».

Долговременная стабильность преобразователей имеет высокие показатели и зависит от типа применяемого термочувствительного резонатора.

На рисунке 2 представлены графики изменения показаний кварцевых термочувствительных резонаторов РКТВ206 в течение 5 недель. Резонаторы находились в камере при температуре 160°C , в активном состоянии (с постоянно включенным генератором).

График изменения показаний кварцевых термочувствительных резонаторов РКТВ206 в процессе работы при температуре 160 град.С

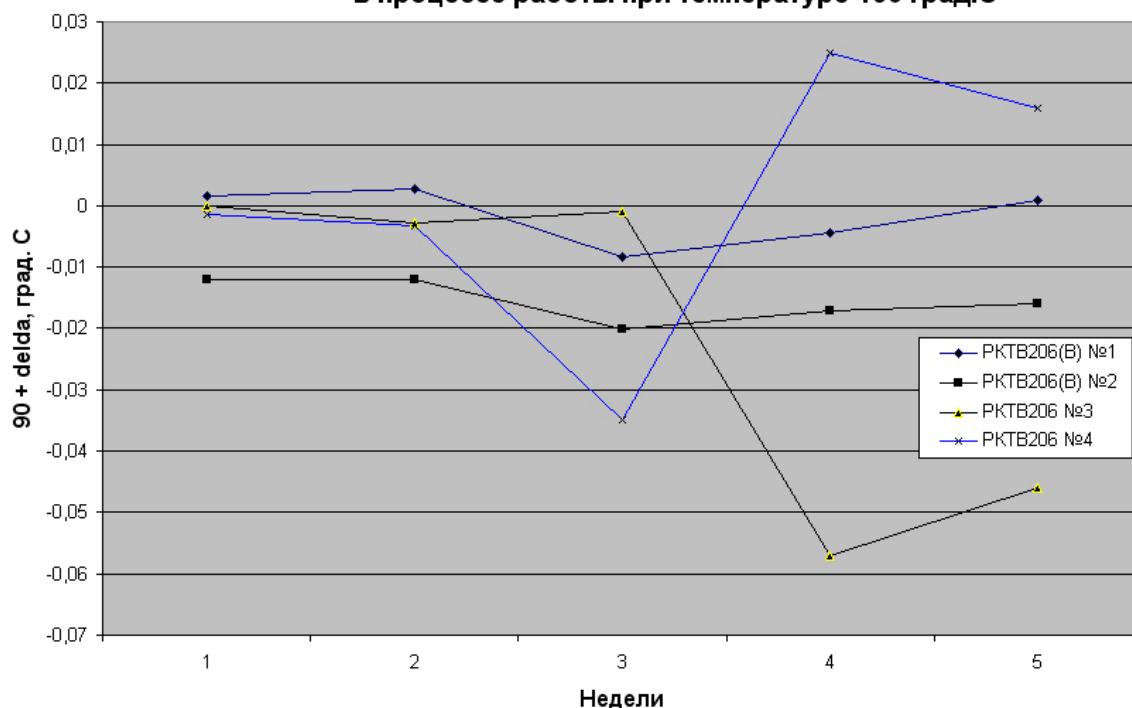


Рис.2

Из графика видно, что отклонение показаний за 5 недель не превысили $0,06^{\circ}\text{C}$, причем у резонаторов РКТВ206(В) с камертонным термочувствительным пьезоэлементом смонтированным легкоплавким стеклом, это отклонение значительно меньше и не превышает $0,02^{\circ}\text{C}$.

Испытания на долговременное хранение термочувствительных резонаторов при температуре $+85^{\circ}\text{C}$ в течение года показали, что в среднем уход показаний резонаторов РКТВ206 составил $\pm 0,12^{\circ}\text{C}$, а у резонаторов РКТВ206(В) всего $\pm 0,05^{\circ}\text{C}$

Малогобаритные преобразователи температуры с ПЧЭ могут найти применение в системах учета тепла, в ЖКХ, и в различных производственно технологических процессах.

В настоящее время ООО «СКТБ ЭлПА» совместно с ООО «КварцСенс» проводит перспективную научно-исследовательскую и опытно-конструкторскую работы по разработке и организации опытно- промышленного производства первичных преобразователей для датчика температуры на основе пьезорезонансного чувствительного элемента из лантан-галиевого танталата.

Монокристалл лантан-галиевого танталата сохраняет пьезоэлектрические эффект вплоть до температуры плавления 1470°C . При этом пьезоэлектрический модуль в диапазоне температур до $+500^{\circ}\text{C}$ уменьшается всего на 5%.

Разрабатываемый преобразователь будет иметь частотный выход 40-50 КГц, диапазон измеряемых температур от -60°C до $+650\dots 900^{\circ}\text{C}$, абсолютную погрешность измерения температуры $0,6^{\circ}\text{C}$ (при 600°C) и разрешающую способность $0,02^{\circ}\text{C}$. Указанные параметры делают преобразователь хорошей недорогой альтернативой высокотемпературным платиновым термосопротивлениям и термоэлектрическим преобразователям.

1. Малов В.В. Пьезо-резонансные датчики. Энергоатомиздат, 1989г.

2. Поляков А.В., Заднепрный И.Е., Поляков В.Б., Симонов В.Н.

Прецизионные кварцевые датчики // Журнал «Компоненты и технологии». -2005г. №6. с.56.